



ATEN VanCryst™

VE805R

HDMI HDBaseT-Lite Receiver with Scaler

Quick Start Guide

© Copyright 2020 ATEN® International Co., Ltd. ATEN and the ATEN logo are trademarks of ATEN International Co., Ltd. All rights reserved. All other trademarks are the property of their respective owners.

This product is RoHS compliant.

Part No. PAPE-1223-D51G Printing Date: 03/2020

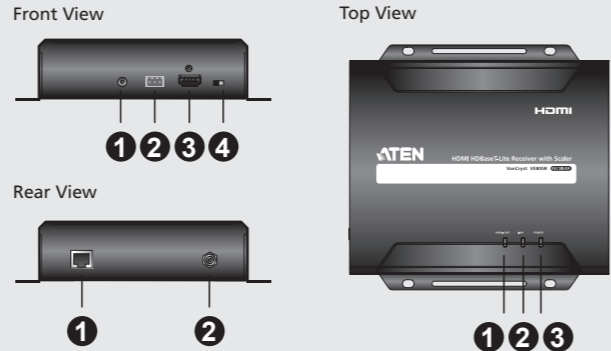


Package Contents

- 1 VE805R HDMI HDBaseT-Lite Receiver with Scaler
- 1 IR Receiver*
- 1 Power Adapter
- 1 Terminal Block
- 1 IR Transmitter
- 1 User Instructions

Note*: Supports full-frequency IR signals from 30 KHz to 56 KHz.

A Hardware Review



VE805R HDMI HDBaseT-Lite Receiver with Scaler Quick Start Guide

www.aten.com

Hardware Review A

Front View

1. IR Port
2. RS-232 Port
3. HDMI Output Port
4. F/W Upgrade Switch

Rear View

1. HDBaseT Input Port
2. Power Jack

Top View

1. HDMI Out LED
2. Link LED
3. Power LED

Firmware Upgrades

The Firmware Upgrade switch is used to upgrade the VE805R from a computer connected via the RS-232 port.

- To upgrade the VE805R,
 1. Download the firmware upgrade package from our website.
 2. Connect a computer to the VE805R's RS-232 port.
 3. Power on the VE805R and turn the F/W Mode switch to ON
 4. Reset the VE805R's power to enter firmware upgrade mode. The HDMI Out LED blinks orange every second to indicate the device is in F/W upgrade mode.
 5. At this point you can run the firmware upgrade package on the computer connected to the VE805R.
 6. After the firmware upgrade process is completed, switch the VE805R off, put the F/W Mode to OFF and power the VE805R back on again.

Hardware Installation B

1. Connect the HDMI Output Port on the VE805R to the HDMI Input port on your video display using an HDMI cable.
2. Connect one end of a Cat 5e/6 cable to the HDBaseT Output port on the I/O board (VM8514). Then connect the other end of the Cat 5e/6 cable to the HDBaseT Input port on the VE805R.
3. Plug the power adapter cable into the power jack on the VE805R.
4. (Optional) Connect your computer or controller system to the RS-232 terminal blocks on the VE805R.
5. (Optional) Connect an IR Transmitter/Receiver cable to the IR port on the VE805R.

Operation LED Display

LED	Indication
Power (Green)	Lights to indicate that the system is receiving power.
Link (Orange)	Lights to indicate that the connection between the VE805R and output board is established.
HDMI Out (Orange)	<ul style="list-style-type: none">• Lights to indicate that HDMI Output port signal is good.• Blinks every second to indicate that the device is in F/W upgrade mode.

Récepteur HDBaseT-Lite HDMI avec convertisseur de format d'image VE805R - Guide de démarrage rapide

www.aten.com

Description du matériel A

Vue avant

1. Port infrarouge
2. Port RS-232
3. Port de sortie HDMI
4. Commutateur de mise à niveau du microprogramme

Vue arrière

1. Port d'entrée HDBaseT
2. Prise d'alimentation

Vue supérieure

1. Voyant de sortie HDMI (HDMI Out)
2. Voyant de liaison (Link)
3. Voyant d'alimentation (Power)

Mises à niveau du microprogramme

Le commutateur de mise à niveau du microprogramme sert à mettre à niveau le récepteur VE805R à partir d'un ordinateur connecté par le biais du port RS-232.

Pour mettre à niveau le récepteur VE805R, procédez comme suit :

1. Téléchargez le package de mise à niveau du microprogramme sur notre site Internet.
2. Connectez un ordinateur au port RS-232 du VE805R.
3. Allumez le VE805R et mettez le commutateur de mise à niveau du microprogramme dans la position ON.
4. Redémarrez le VE805R pour passer en mode de mise à niveau du microprogramme. Le voyant de sortie HDMI clignote en orange à intervalles d'une seconde afin d'indiquer que l'unité est en mode de mise à jour du microprogramme.
5. Vous pouvez alors exécuter le package de mise à niveau du microprogramme sur l'ordinateur connecté au VE805R.
6. Une fois le processus de mise à niveau du microprogramme terminé, éteignez le récepteur VE805R, désactivez le mode de mise à niveau du microprogramme (commutateur dans la position OFF) et rallumez le VE805R.

VE805R HDMI-HDBaseT-Lite-Empfänger mit Skalierereinheit Kurzanleitung

www.aten.com

Hardware-Übersicht A

Vorderseitige Ansicht

1. Infrarot-Port
2. RS-232-Port
3. HDMI-Ausgang
4. Schalter für Firmwareaktualisierung

Rückseitige Ansicht

1. HDBaseT-Eingangsport
2. Stromeingangsbuchse

Draufsicht

1. LED-Anzeige des HDMI-Ausgangs
2. Verbindungsanzeige
3. LED-Betriebsanzeige

Firmwareaktualisierung

Der Schalter zur Firmwareaktualisierung wird zur Aktualisierung des VE805R mit einem an den RS-232-Anschluss angeschlossenen Computers benötigt.

So aktualisieren Sie den VE805R:

1. Laden Sie sich das Paket zur Firmwareaktualisierung von unserer Webseite herunter.
2. Verbinden Sie den VE805R über den RS-232-Anschluss mit einem Computer.
3. Schalten Sie den VE805R ein, und schalten Sie den Schalter zur Firmwareaktualisierung ein (ON).
4. Schalten Sie den VE805R aus und nach einigen Sekunden wieder ein, um die Betriebsart zur Firmwareaktualisierung zu aktivieren. Während das Gerät zur Firmwareaktualisierung bereit ist, blinkt die LED-Anzeige HDMI Out einmal pro Sekunde.
5. Führen Sie am Computer, der mit dem VE805R verbunden ist, das Paket zur Firmwareaktualisierung aus.
6. Nachdem die Firmwareaktualisierung beendet ist, schalten Sie den VE805R aus, schieben den Schalter zur Firmwareaktualisierung in die Position OFF und schalten den VE805R wieder ein.

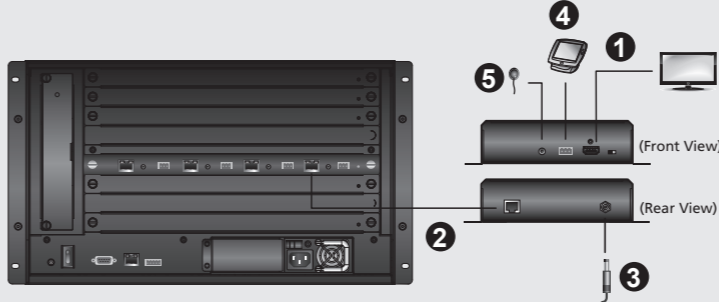
Hardware installieren B

1. Verbinden Sie den HDMI-Ausgang am VE805R mit dem HDMI-Eingang Ihres Anzeigergerätes. Verwenden Sie dazu ein passendes HDMI-Kabel.
2. Verbinden Sie ein Ende eines Kat. 5e/6-Kabels mit dem HDBaseT-Ausgang der E/A-Karte (VM8514). Verbinden Sie anschließend das andere Ende des Kat. 5e/6-Kabels mit dem HDBaseT-Eingang des VE805R.
3. Verbinden Sie das Kabel des Netzteils mit der Stromeingangsbuchse am VE805R.
4. (Optional) Verbinden Sie Ihren Computer oder eine Steuereinheit mit dem Anschlussblock des VE805R.
5. (Optional) Schließen Sie das Kabel des Infrarot-Senders/-Empfängers an die Infrarotbuchse des VE805R an.

Bedienung LED-Anzeige

LED-Anzeigen	Anzeige
Power (grün)	Leuchtet, wenn das System mit Strom gespeist wird.
Link (orange)	Leuchtet, wenn eine Verbindung zwischen dem VE805R und der Ausgangssteckkarte besteht.
HDMI Out (orange)	<ul style="list-style-type: none">• Leuchtet, wenn die Qualität des HDMI-Ausgangssignals gut ist.• Blinkt einmal pro Sekunde, wenn sich das Gerät im Modus zur Firmwareaktualisierung befindet.

B Hardware Installation



VE805R Receptor HDMI HDBaseT-Lite con escalador Guía rápida

www.aten.com

Aspectos generales del hardware A

Vista frontal

1. Puerto de infrarrojos
2. Puerto RS-232
3. Puerto de salida HDMI
4. Interruptor de actualización del firmware

Vista posterior

1. Puerto de entrada HDBaseT
2. Entrada de alimentación

Vista superior

1. Indicador LED de salida HDMI
2. Indicador de enlace (Link)
3. Indicador de alimentación

Actualizaciones de firmware

El conmutador para actualizar el firmware sirve para actualizar el VE805R desde una computadora y a través de una conexión RS-232.

Para actualizar el VE805R:

1. Descárguese el paquete de actualización del firmware de nuestro sitio web.
2. Conecte el VE805R al puerto RS-232 de una computadora.
3. Encienda el VE805R y coloque el conmutador para actualización del firmware en la posición ON.
4. Apague el VE805R, espere unos segundos y vuelva a encenderlo para activar el modo de actualización del firmware. El indicador LED HDMI Out parpadea una vez por segundo de color naranja para indicar que el dispositivo se encuentra en modo de actualización del firmware.
5. Ejecute el paquete de actualización del firmware en la computadora que está conectada al VE805R.
6. Cuando la actualización del firmware haya concluido, apague el VE805R, coloque el conmutador para actualización del firmware en la posición OFF y vuelva a encender el VE805R.

Ricevitore HDMI HDBaseT-Lite con scaler VE805R - Guida rapida

www.aten.com

Panoramica dell'hardware A

Vista anteriore

1. Porta infrarossi
2. Porta RS-232
3. Porta d'uscita HDMI
4. Interruttore aggiornamento F/W

Vista posteriore

1. Porta d'ingresso HDBaseT
2. Presa d'alimentazione

Vista dall'alto

1. LED uscita HDMI
2. LED di collegamento
3. LED d'alimentazione

Aggiornamenti del firmware

L'interruttore per l'aggiornamento del firmware serve ad aggiornare il VE805R tramite un computer collegato mediante la porta RS-232.

Per aggiornare il VE805R:

1. Scaricare il pacchetto di aggiornamento del firmware dal nostro sito web.
2. Collegare un computer alla porta RS-232 del VE805R.
3. Accendere il VE805R, quindi portare l'interruttore F/W Mode in posizione ON.
4. Riavviare l'alimentazione del VE805R per entrare in modalità di aggiornamento. Il LED dell'uscita HDMI lampeggia in arancione ogni secondo, indicando che il dispositivo è in modalità di aggiornamento del firmware.
5. Ora sarà possibile eseguire il pacchetto d'aggiornamento sul computer connesso al VE805R.
6. Completata la procedura di aggiornamento del firmware, spegnere il VE805R, portare l'interruttore F/W Mode in posizione OFF e riaccendere il VE805R.

Краткое руководство пользователя приемника HDMI HDBaseT-Lite VE805R с преобразователем

www.aten.com

Обзор оборудования A

Вид спереди

1. ИК-порт
2. Порт RS-232
3. Выход HDMI
4. Переключатель обновления прошивки

Вид сзади

1. Вход HDBaseT
2. Гнездо питания

Вид сверху

1. Индикатор выхода HDMI
2. Индикатор соединения
3. Индикатор питания

Обновление прошивки

Переключатель обновления прошивки используется для обновления VE805R через компьютер, подключенный по порту RS-232.

Для обновления VE805R выполните следующие действия.

1. Загрузите пакет обновления прошивки с нашего веб-сайта.
2. Подключите компьютер к порту RS-232 устройства VE805R.
3. Включите VE805R и переведите переключатель обновления прошивки в положение «ВКЛ».
4. Перезагрузите VE805R для перехода в режим обновления прошивки. Индикатор выхода HDMI мигает оранжевым каждую секунду, обозначая работу устройства в режиме обновления прошивки.
5. Теперь можно запустить пакет обновления прошивки на компьютере, подключенном к VE805R.
6. После завершения обновления прошивки выключите VE805R, переведите переключатель обновления прошивки в положение «OFF» (ВЫКЛ), и снова включите VE805R.

Support and Documentation Notice

All information, documentation, firmware, software utilities, and specifications contained in this package are subject to change without prior notification by the manufacturer.

To reduce the environmental impact of our products, ATEN

documentation and software can be found online at

<http://www.aten.com/download/>

Technical Support

www.aten.com/support

EMC Information

FEDERAL COMMUNICATIONS COMMISSION INTERFERENCE STATEMENT:

This equipment has been tested and found to comply with the limits for a Class A digital device, pursuant to Part 15 of the FCC Rules. These limits are designed to provide reasonable protection against harmful interference when the equipment is operated in a commercial environment. This equipment generates, uses, and can radiate radio frequency energy and, if not installed and used in accordance with the instruction manual, may cause harmful interference to radio communications. Operation of this equipment in a residential area is likely to cause harmful interference in which case the user will be required to correct the interference at his own expense.

FCC Caution: Any changes or modifications not expressly approved by the party responsible for compliance could void the user's authority to operate this equipment.

Warning: Operation of this equipment in a residential environment could cause radio interference.

Suggestion: Shielded twisted pair (STP) cables must be used with the unit to ensure compliance with FCC & CE standards.

This device complies with Part 15 of the FCC Rules. Operation is subject to the following two conditions: (1) this device may not cause harmful interference, and (2) this device must accept any interference received, including interference that may cause undesired operation.

이 기기는 업무용(A급) 전자파적합기기로서 판매자 또는 사용자는 이 점을 주의하시기 바라며, 가정외의 지역에서 사용하는 것을 목적으로 합니다.

Scan for more information



Instalar el hardware B

1. Conecte el puerto de salida HDMI del VE805R al puerto de entrada HDMI de su dispositivo de visualización. Para ello, emplee un cable HDMI.
2. Conecte un extremo del cable de Cat. 5e/6 a la salida HDBaseT de la tarjeta E/S (VM8514). Luego conecte el otro extremo del cable de Cat. 5e/6 al puerto de entrada HDBaseT del VE805R.
3. Conecte el cable del adaptador de alimentación a la entrada de alimentación del VE805R.
4. (Opcional) Conecte su computadora o una controladora al bloque de terminales RS-232 del VE805R.
5. (Opcional) Conecte el transmisor/receptor de infrarrojos al puerto para infrarrojos del VE805R.

Funcionamiento

Indicador LED

Indicador LED	Indicación
Power (verde)	Se enciende cuando el sistema está recibiendo corriente eléctrica.
Link (naranja)	Se enciende para indicar que se ha establecido la conexión entre el VE805R y la tarjeta de salida.
HDMI Out (naranja)	<ul style="list-style-type: none">• LSe enciende para indicar que la señal del puerto HDMI de salida es buena.• Parpadea una vez por segundo para indicar que el dispositivo se encuentra en el modo de actualización del firmware.

Installazione dell'hardware B

1. Collegare la porta d'uscita HDMI del VE805R alla porta d'ingresso HDMI del dispositivo video tramite un cavo HDMI.
2. Collegare un'estremità del cavo Cat 5e/6 alla porta di uscita HDBaseT della scheda I/O (VM8514). Collegare quindi l'altra estremità del cavo Cat 5e/6 alla porta d'ingresso HDBaseT del VE805R.
3. Inserire il cavo dell'alimentatore nella presa d'alimentazione del VE805R.
4. (Opzionale) Collegare il computer o il controller alla morsetteria RS-232 del VE805R.
5. (Opzionale) Collegare il cavo del trasmettitore/ricevitore a infrarossi alla porta infrarossi del VE805R.

Funzionamento

Indicatore LED

LED	Indicazione
Alimentazione (verde)	Si illumina a indicare che il sistema è alimentato.
Collegamento (arancione)	Si illumina a indicare che il collegamento tra il VE805R e la scheda d'uscita è attivo.
Uscita HDMI (arancione)	<ul style="list-style-type: none">• Si illumina a indicare che il segnale della porta d'uscita HDMI è buono.• Lampeggia ogni secondo, indicando che il dispositivo è in modalità di aggiornamento del firmware.

Установка оборудования B

1. Подключите к выходу HDMI устройства VE805R и входу HDMI устройства отображения кабель HDMI.
2. Подключите один конец кабеля Cat 5e/6 к выходу HDBaseT на плате ввода/вывода (VM8514). Затем подключите другой конец кабеля Cat 5e/6 к входу HDBaseT устройства VE805R.
3. Подключите кабель адаптера питания к гнезду питания устройства VE805R.
4. (Дополнительно) Подключите компьютер или систему управления к блокам выводов RS-232 устройства VE805R.
5. (Дополнительно) Подключите кабель ИК-передатчика/приемника к ИК-порту устройства VE805R.

Работа

Индикаторы

Индикатор	Назначение
Питание (зеленый)	Горит, если система получает питание.
Соединение (оранжевый)	Горит, если установлено соединение между VE805R и платой вывода.
Выход HDMI (оранжевый)	<ul style="list-style-type: none">• Горит, если сигнал на выходе HDMI хорошего качества.• Мигает каждую секунду, если устройство находится в режиме обновления прошивки.

<div><div></div>Короткий посібник користувача приймача HDMI HDBaseT-Lite VE805R з перетворювачем</div>	<div><div></div>www.aten.com</div>
--	--

Огляд обладнання ⓘ

Вигляд спереду

- I4-порт
- Порт RS-232
- Вихід HDMI
- Перемикач оновлення мікропрограми

Вигляд ззаду

- Вхід HDBaseT
- Гніздо живлення

Вигляд зверху

- Індикатор виходу HDMI
- Індикатор з'єднання
- Індикатор живлення

Оновлення мікропрограми

Перемикач оновлення мікропрограми використовується для оновлення VE805R за допомогою комп'ютера, під'єданого до порту RS-232.

Для оновлення VE805R виконайте такі дії.

- Завантажте пакет оновлення мікропрограми з нашого веб-сайта.
- Під'єднайте комп'ютер до порту RS-232 пристрою VE805R.
- Увімкніть VE805R та переведіть перемикач оновлення мікропрограми у положення «УВІМ».
- Перезавантажте VE805R, щоб увійти в режим оновлення мікропрограми. Індикатор виходу HDMI блимає жовтогарячим щосекунди, поки пристрій знаходиться в режимі оновлення мікропрограми.
- Тепер запустіть пакет оновлення мікропрограми на комп'ютері, під'єднаному до VE805R.

<div><div></div>Guia de início rápido do receptor HDBaseT-Lite HDMI com ajuste de escala VE805R</div>	<div><div></div>www.aten.com</div>
---	--

Resumo do hardware ⓘ

Vista frontal

- Porta de sinal infravermelho
- Porta RS-232
- Porta de saída HDMI
- Interruptor de atualização do firmware

Vista traseira

- Porta de entrada HDBaseT
- Conector de energia

Vista superior

- LED de saída HDMI
- LED de conexão
- LED de energia

Atualizações do firmware

O interruptor de atualização do firmware é usado para atualizar o VE805R por meio de um computador conectado à porta RS-232.

Para atualizar o VE805R:

- Baixе o pacote de atualização do firmware do nosso site.
- Conecte um computador à porta RS-232 do VE805R.
- Ligue o VE805R e mude o interruptor F/W Mode para ON
- Desligue e ligue novamente o VE805R para entrar no modo de atualização do firmware. O LED de saída HDMI pisca em laranja a cada segundo para indicar que o dispositivo está no modo de atualização de firmware.
- Execute o pacote de atualização do firmware no computador conectado ao VE805R.
- Concluído o processo de atualização do firmware, desligue o VE805R, mude o interruptor F/W Mode para OFF e ligue o VE805R novamente.

<div><div></div>VE805R HDBaseT-Lite対応スケーラー機能搭載HDMIレシーバー クイックスタートガイド</div>	<div><div></div>www.aten.com</div>
---	--

製品各部名称 ⓘ

フロントパネル

- IRポート
- RS-232ポート
- HDMI出力ポート
- ファームウェアアップグレードスイッチ

リアパネル

- HDBaseT入力ポート
- 電源ジャック

トップパネル

- HDMI出力LED
- リンクLED
- 電源LED

ファームウェアアップグレード

ファームウェアアップグレードスイッチはRS-232ポートを介して接続されたコンピューターからVE805Rをアップグレードする際に使用します。VE805Rのアップグレード操作手順は下記の通りです。

- 弊社のWebサイトからファームウェアアップグレードパッケージをダウンロードしてください。
- 上記のパッケージをダウンロードしたコンピューターをVE805RのRS-232ポートに接続してください。
- VE805Rに電源を入れてから、ファームウェアアップグレードスイッチをONにしてください。
- VE805Rの電源を付け直して、ファームウェアアップグレードモードにしてください。本製品がファームウェアアップグレードモードである場合、HDMI出力LEDが毎秒、オレンジ色に点滅します。

<div><div></div>Короткий посібник користувача приймача HDMI HDBaseT-Lite VE805R з перетворювачем</div>	<div><div></div>www.aten.com</div>
--	--

- Після завершення оновлення мікропрограми вимкніть VE805R, переведіть перемикач оновлення мікропрограми у положення «OFF» (ВИМК), і знову увімкніть VE805R.

Встановлення обладнання ⓘ

- Підключіть до виходу HDMI пристрою VE805R та входу HDMI пристрою відображення кабель HDMI.
- Підключіть один кінець кабелю Cat 5e/6 до виходу HDBaseT плати вводу/виходу (VM8514). Потім підключіть інший кінець кабелю Cat 5e/6 до входу HDBaseT пристрою VE805R.
- Підключіть кабель адаптера живлення до гнізда живлення VE805R.
- (Додатково) Підключіть комп'ютер або систему керування до блоку виводів RS-232 пристрою VE805R.
- (Додатково) Підключіть кабель I4-передавача/приймача до I4-входу VE805R.

<div><div></div>Робота Індикатори</div>	<div><div></div></div>
Індикатор	Призначення
Живлення (зелений)	Горить, якщо система отримує живлення.
З'єднання (жовтогарячий)	Горить, якщо встановлено з'єднання між VE805R та платою виводу.
Вихід HDMI (жовтогарячий)	<ul style="list-style-type: none">Горить, якщо сигнал на виході HDMI має добру якість. Блимає щосекунди, поки пристрій знаходиться в режимі оновлення мікропрограми.

<div><div></div>Instalação de hardware ⓘ</div>	<div><div></div></div>
<div><div></div>1. Conecte a porta de saída HDMI do VE805R à porta de entrada HDMI do monitor usando um cabo HDMI.</div>	<div><div></div></div>
<div><div></div>2. Conecte uma ponta do cabo Cat 5e/6 à porta de saída HDBaseT da placa de entrada/saída (VM8514). Em seguida, conecte a outra ponta do cabo Cat 5e/6 à porta de entrada HDBaseT do VE805R.</div>	<div><div></div></div>
<div><div></div>3. Conecte o cabo do adaptador de energia ao conector de energia do VE805R.</div>	<div><div></div></div>
<div><div></div>4. (Opcional) Conecte seu computador ou controlador ao bloco de terminais RS-232 do VE805R.</div>	<div><div></div></div>
<div><div></div>5. (Opcional) Conecte um cabo Transmissor/Receptor infravermelho à porta de infravermelho do VE805R.</div>	<div><div></div></div>

Instalação de hardware ⓘ

- Conecte a porta de saída HDMI do VE805R à porta de entrada HDMI do monitor usando um cabo HDMI.
- Conecte uma ponta do cabo Cat 5e/6 à porta de saída HDBaseT da placa de entrada/saída (VM8514). Em seguida, conecte a outra ponta do cabo Cat 5e/6 à porta de entrada HDBaseT do VE805R.
- Conecte o cabo do adaptador de energia ao conector de energia do VE805R.
- (Opcional) Conecte seu computador ou controlador ao bloco de terminais RS-232 do VE805R.
- (Opcional) Conecte um cabo Transmissor/Receptor infravermelho à porta de infravermelho do VE805R.

<div><div></div>Operação LEDs</div>	<div><div></div></div>
LED	Indicação
Power (verde)	Acende para indicar que o sistema está recebendo energia.
Link (laranja)	Acende para indicar que a conexão entre o VE805R e a placa de saída está funcionando.
HDMI Out (laranja)	<ul style="list-style-type: none">Acende para indicar que o sinal da porta de saída HDMI está em boas condições. Pisca a cada segundo para indicar que o dispositivo está no modo de atualização do firmware.

<div><div></div>VE805R HDBaseT-Lite対応スケーラー機能搭載HDMIレシーバー クイックスタートガイド</div>	<div><div></div>www.aten.com</div>
---	--

- 上記のLEDを確認したら、VE805Rに接続されたコンピューターでファームウェアアップグレードパッケージを実行してください。
- ファームウェアのアップグレードが完了したら、VE805Rの電源をOFFにし、ファームウェアアップグレードスイッチをOFFにしてから、VE805Rの電源を再度ONにしてください。

ハードウェアのセットアップ ⓘ

- HDMIケーブルを使用して、VE805RのHDMI出力ポートとビデオディスプレイのHDMI入力ポートを接続してください。
- カテゴリ5e/6ケーブルを (VM8514の)I/Oボード上のHDBaseT出力ポートに接続してから、VE805RのHDBaseT入力ポートに接続してください。
- VE805Rの電源ジャックに電源アダプターを接続してください。
- (オプション) VE805RのRS-232ターミナルブロックにコントロールシステムまたはコンピューターを接続してください。
- (オプション) VE805RのIRポートにIRトランスミッター/レシーバーを接続してください。

<div><div></div>操作 LED表示</div>	<div><div></div></div>
LED	説明
電源(グリーン)	本製品に電源が入っている場合に点灯します。
リンク(オレンジ)	VE805Rと出力ボード間の接続が確立した場合に、点灯します。
HDMI出力(オレンジ)	<ul style="list-style-type: none">HDMI出力ポートからの信号が良好である場合に点灯します。 本製品がファームウェアアップグレードモード中である場合には、1秒ごとに点滅します。

<div><div></div>VE805R HDMI HDBaseT–Lite 스케일러 내장 리시버 빠른 시작 가이드</div>	<div><div></div>www.aten.com</div>
--	--

하드웨어 개요 ⓘ

전면 뷰

- IR 포트
- RS–232 포트
- HDMI 출력 포트
- F/W 업그레이드 스위치

후면 뷰

- HDBaseT 입력 포트
- 전원잭

상단 뷰

- HDMI 출력LED
- 링크 LED
- 전원 LED

펌웨어 업그레이드

펌웨어 업그레이드 스위치는 컴퓨터에서 RS–232포트를 통해 VE805R을 업그레이드 할 때 이용합니다.

VE805R을 업그레이드 하기 위해,

- 웹사이트에서 펌웨어 업그레이드 패키지를 다운 받습니다.
- 컴퓨터를 VE805의 RS–232포트에 연결합니다.
- VE805R 의 전원을 켜고 F/W 모드 스위치를 켭니다.
- VE805R의 전원을 재설정 하여 펌웨어 업그레이드 모드로 들어갑니다. HDMI 출력 LED가 깜빡이면 장치가 F/W 업그레이드 모드임을 알립니다.

<div><div></div>VE805R HDMI HDBaseT-Lite 接收器搭配升頻器功能快速安裝卡</div>	<div><div></div>www.aten.com</div>
--	--

硬件检视 ⓘ

前视图

- IR 端口
- RS-232端口
- HDMI 输出端口
- 固件更新开关

背视图

- HDBaseT输入端口
- 电源插孔

上视图

- HDMI输出端口
- 连结LED指示灯
- 电源LED指示灯

固件更新

欲升级VE805R，请将电脑连接至VE805R的RS-232端口

固件更新步骤如下：

- 从官网下载固件更新软件包。
- 将VE805R的RS-232端口连接至电脑端。
- 启动VE805 R并将F/W模式开关切换至开启。
- 重新设定VE805R的电源以进入固件更新模式。HDMI输出端口LED指示灯会每秒闪烁橘灯代表设备正在进行固件更新。

<div><div></div>VE805R HDMI HDBaseT-Lite 接收器搭配升頻器功能快速安裝卡</div>	<div><div></div>www.aten.com</div>
--	--

硬體檢視 ⓘ

前視圖

- IR 連接埠
- RS-232連接埠
- HDMI 輸出埠
- 韌體更新開關

背視圖

- HDBaseT輸入埠
- 電源插孔

上視圖

- HDMI輸出埠
- 連結LED指示燈
- 電源LED指示燈

韌體更新

欲升級VE805R，請將電腦連接至VE805R的RS-232連接埠

韌體更新步驟如下：

- 從官網下載韌體更新套裝軟體。
- 將VE805R的RS-232連接埠連接至電腦端。
- 啟動VE805 R並將F/W模式開關切換至開啟。

<div><div></div>Короткий посібник користувача приймача HDMI HDBaseT-Lite VE805R з перетворювачем</div>	<div><div></div>www.aten.com</div>
--	--

- И шиптеИ, VE805Rе ынеклтын кыпфутере фывеер ыпгрейде фектызере шыфтынаде.
- фывеер ыпгрейдега шыффыкерыкыо шеты вты фы, VE805Rе кын шытеИсере F/W моте шыфтызере off ро фриваны даяы VE805Rе фриваны ынгафаныде.

하드웨어 설치 ⓘ

- VE805R ые ытыне HDMIшыкерыкыо фотыре HDMI кейыбылы ыыфыгарые выдео дысплыейе ытыне HDMI ыпыкеры фотыре ынектыфаныде.
- Cat 5e/6 кейыбыл хан фокыы I/O боте (VM8514)е ытыне HDBaseT шыкеры фотыре ынектыфаныде. Гртын фы Cat 5e/6 ды дртыне хан фокыы VE805Rе ытыне HDBaseT ыпыкеры фотыре ынектыфаныде.
- фриван ытердытылы VE805Rе ытыне фриванфакые ынектыфаныде.
- (шыффысыхы)кыпфутер фотыне кынтфыллыр шысфемы VE805Rе ытыне RS–232термыныл фыкерые ынектыфаныде.
- (шыффысыхы) IR фривангы/шышыны кейыбылы VE805Rе ытыне IRфотыре ынектыфаныде.

동작

<div><div></div>LED 디스플레이</div>	<div><div></div></div>
LED	Indication
전원 (초록색)	점등이 시스템이 전원을 받고 있습니다.
링크(오렌지색)	점등이 VE805R과 출력 보드 사이 연결이 되었음을 알립니다.
HDMI 출력 (오렌지색)	<ul style="list-style-type: none">점등이 HDMI 출력 포트 신호가 안정적임을 알립니다. 점멸이 장치가 F/W 업그레이드 모드임을 알립니다.

<div><div></div>Guia de início rápido do receptor HDBaseT-Lite HDMI com ajuste de escala VE805R</div>	<div><div></div>www.aten.com</div>
---	--

<div><div></div>VE805R HDMI HDBaseT-Lite 接收器搭配升頻器功能快速安裝卡</div>	<div><div></div>www.aten.com</div>
--	--

- 在电脑上执行固件更新软件包。
- 当完成固件更新时，请将VE805R固件更新开关切换至关闭并重新启动VE805R。

硬件安装 ⓘ

- 使用HDMI线缆从VE805R的HDMI输出端口连接至视频显示设备的HDMI输入端口。
- 将Cat 5e/6线缆一端连接至I/O板卡 (VM8514)的HDBaseT输出端口，另一端连接至VE805R的HDBaseT输入端口。
- 将电源变压器线缆连接至VE805R的电源插孔。
- (选择性)将电脑或控制系统连接至VE805R的RS-232端口。
- (选择性)将IR发送器/接收器线缆连接至VE805R的IR端口。

操作方式

<div><div></div>LED指示灯显示方式</div>	<div><div></div></div>
LED指示灯	指示
电源 (绿)	持续灯亮代表设备正在接收电源。
连接 (橘)	持续灯亮代表VE805R建立与输出板卡的联机。
HDMI 输出 (橘)	<ul style="list-style-type: none">持续灯亮代表HDMI输出端口信号正常。 每秒闪烁代表设备代表进行固件更新中。

<div><div></div>VE805R HDMI HDBaseT-Lite 接收器搭配升頻器功能快速安裝卡</div>	<div><div></div>www.aten.com</div>
--	--

- 重新設定VE805R的電源以進入韌體更新模式。HDMI輸出埠LED指示燈會每秒閃爍橘燈代表裝置正在進行韌體更新。
- 在電腦上執行韌體更新套裝軟體。
- 當完成韌體更新時，請將VE805R韌體更新開關切換至關閉並再重新啟動VE805R。

- 重新設定VE805R的電源以進入韌體更新模式。HDMI輸出埠LED指示燈會每秒閃爍橘燈代表裝置正在進行韌體更新。
- 在電腦上執行韌體更新套裝軟體。
- 當完成韌體更新時，請將VE805R韌體更新開關切換至關閉並再重新啟動VE805R。

硬體安裝 ⓘ

- 使用HDMI線材從VE805R的HDMI輸出埠連接至視訊顯示裝置的HDMI輸入埠。
- 將Cat 5e/6線材一端連接至I/O板卡 (VM8514)的HDBaseT輸出埠，另一端連接至VE805R的HDBaseT輸入埠。
- 將電源變壓器線材連接至VE805R的電源插孔。
- (選擇性)將電腦或控制系統連接至VE805R的RS-232連接埠。
- (選擇性)將IR發送器/接收器線材連接至VE805R的IR連接埠。

操作方式

<div><div></div>LED指示燈顯示方式</div>	<div><div></div></div>
LED指示燈	指示
電源 (綠)	持續燈亮代表裝置正在接收電源。
連接 (橘)	持續燈亮代表VE805R建立與輸出板卡的連線。
HDMI 輸出 (橘)	<ul style="list-style-type: none">持續燈亮代表HDMI輸出埠訊號正常。 每秒閃爍代表裝置代表進行韌體更新中。